

Profile

Alle Aluminium-Profile bestehen aus der Knetlegierung Al Mg Si 0,5 F25. Sie werden als Präzisionsprofile nach EN 12020-2 gefertigt.

Die Profile sind, soweit nicht anders beschrieben in Lagerlängen von 6,0 m lieferbar.

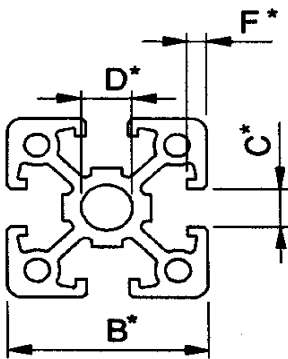
Technische Daten:

Mindestzugfestigkeit	Rm	=250 N/mm ²
0,2%-Dehnungsgrenze	Rp0,2	=200 N/mm ²
Bruchdehnung	A5	=10 %
	A10	=5 %
Elastizitätsmodul	E	=70.000 N/mm ²
Brinell-Härte	HB	=75
Längenausdehnungs- koeffizient	$\alpha(-50...+20^{\circ}\text{C})$	=21,8 x 10 ⁻⁶ 1/K
	$\alpha(+20...100^{\circ}\text{C})$	=23,4 x 10 ⁻⁶ 1/K
Querkontraktionszahl	μ	=0,34

Zulässige Grenzabmaße und Formtoleranzen nach EN 12020-2:

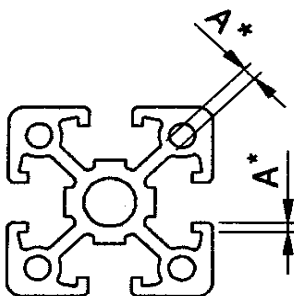
Durch enge Toleranzauslegung der Preßwerkzeuge werden teilweise kleinere Grenzabmaße, als nach EN 12020-2 gefordert, erreicht.

1 Querschnittsmaße



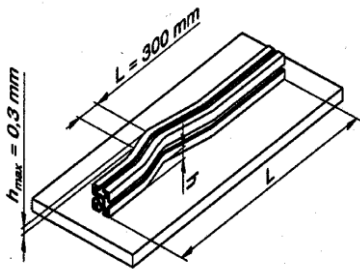
Nennmaße B, C, D, F (mm)	Grenzabmaße (mm) für Maß		
	B, D	F	C
0...10	± 0,15	± 0,15	± 0,15
>10...25	± 0,20	± 0,30	± 0,20
>25...50	± 0,30	± 0,35	± 0,30
>50...100	± 0,40	± 0,50	± 0,45
>100...150	± 0,60	± 0,80	± 0,70
>150...200	± 0,85	± 1,10	± 0,95
>200...300	± 1,00	± 1,50	± 1,25

2 Wanddicken



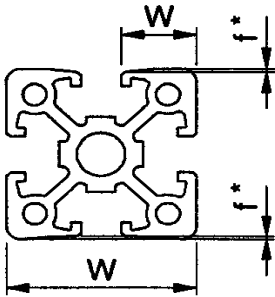
Nennwanddicke A (mm)	Grenzabmaße (mm) bei Umschlingungskreis Du	
	0...100	>100...300
0...1,5	± 0,20	± 0,30
>1,5...3	± 0,55	± 0,40
>3...6	± 0,40	± 0,60
>6...10	± 0,60	± 0,80
>10...15	± 0,80	± 1,00
>15...20	± 1,20	± 1,50

3 Geradheit



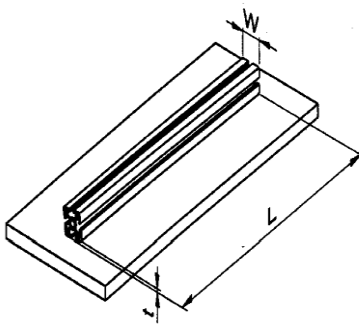
Nennlänge L (mm)	Geradheitstoleranz h (mm) bei Umschlingungskreis Du	
	0...80	>80
0...1000	± 0,7	± 0,7
>1000...2000	± 1,3	± 1,5
>2000...3000	± 1,8	± 2,0
>3000...4000	± 2,2	± 2,5
>4000...5000	± 2,6	± 3,0
>5000...6000	± 3,0	± 4,0

4 Konvexität- Konkavität



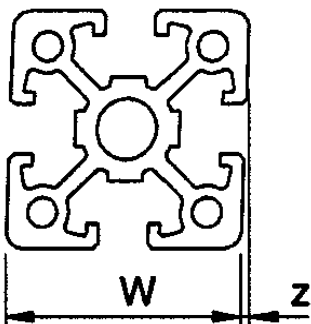
Breite W (mm)	Toleranz für Konvexität-Konkavität f(mm)
0...30	± 0,20
>30...60	± 0,30
>60...100	± 0,40
>100...150	± 0,50
>150...200	± 0,70
>200...250	± 0,85
>250...300	± 1,00

5 Verwindung



Breite W (mm)	Verwindungstoleranz t (mm) für Nennlänge L					
	bis 1000	bis 2000	bis 3000	bis 4000	bis 5000	bis 6000
0...30	1,0	1,5	1,5	2,0	2,0	2,0
>30...50	1,0	1,5	1,5	2,0	2,0	2,0
>50...100	1,2	1,5	1,8	2,4	2,6	3,0
>100...125	1,2	1,8	2,1	2,6	2,9	3,5
>125...150	1,4	1,8	2,1	2,6	2,9	3,5
>150...200	1,7	2,1	2,5	3,0	3,4	4,0
>200...300	2	2,8	3,3	3,9	4,4	5,0

6 Winkligkeit



Breite W (mm)	Winkligkeitstoleranz z (mm)
0...30	0,3
>30...50	0,4
>50...80	0,5
>80...100	0,6
>100...120	0,7
>120...140	0,8
>140...160	0,9
>160...180	1,0
>180...200	1,2
>200...240	1,5

Oberflächenqualität nach EN 12020-1 (Technische Lieferbedingungen):

Die Profiloberfläche ist nach DIN 1745-1748 chemisch anodisiert.

Die Profile werden im Farbton E6/EV1 (naturfarbig eloxiert) geliefert. Die Schichtdicke der Oxydschicht beträgt mind. 12 µm.

Durch die Oxydation wird eine mattierte Oberfläche erzeugt. Hierbei können die durch Herstellung bzw. Bearbeitung bedingten zulässigen Riefen und Aufrauungen nicht völlig beseitigt werden.

Leichte Farbtonunterschiede, die auf material-bzw. verfahrensbedingte zulässige Streuungen zurückzuführen sind, können nicht vermieden werden.